

M/30

M.A.B.E.F. srl

Via A. Volta, 77 /79
21010 Cardano al Campo
(Varese) - Italy
Tel. +39.0331.261.651

www.mabef.it
E-mail:support@mabef.it

Registra il tuo prodotto per estendere la garanzia a vita.

Register your product to extend the lifetime guarantee



© MABEF 2017

È vietata la riproduzione o l'adattamento anche parziale - con qualsiasi mezzo comprese le copie fotostatiche - la memorizzazione elettronica, l'utilizzo delle immagini di questo stampato senza esplicita autorizzazione.

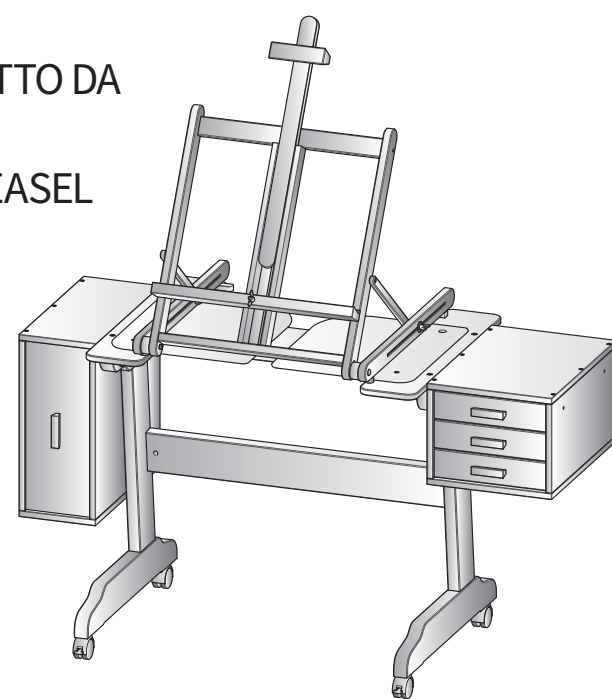
No part of this publication may be reproduced or used in any form or by any means - graphic, electronic, or mechanical including photocopying - without prior permission.



Istruzioni video
Video instructions

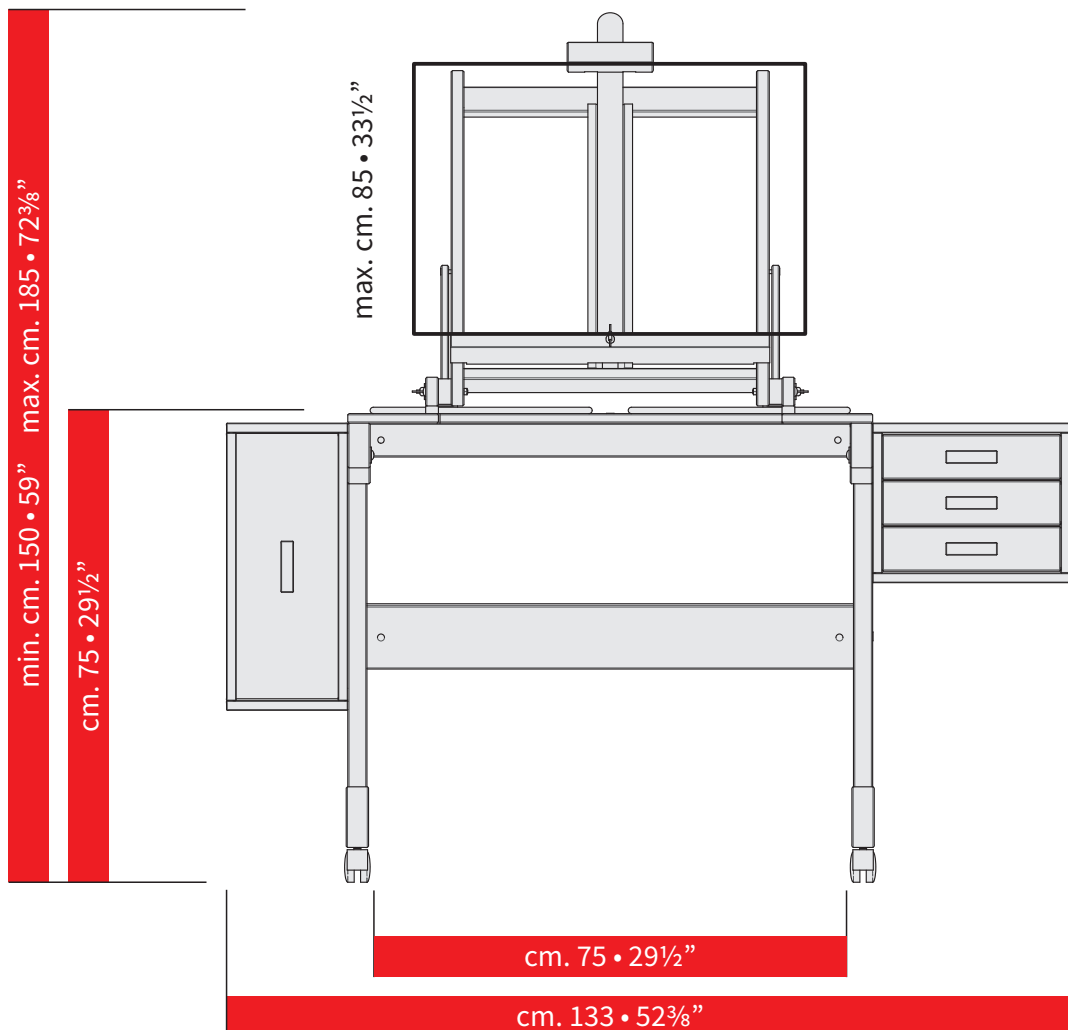
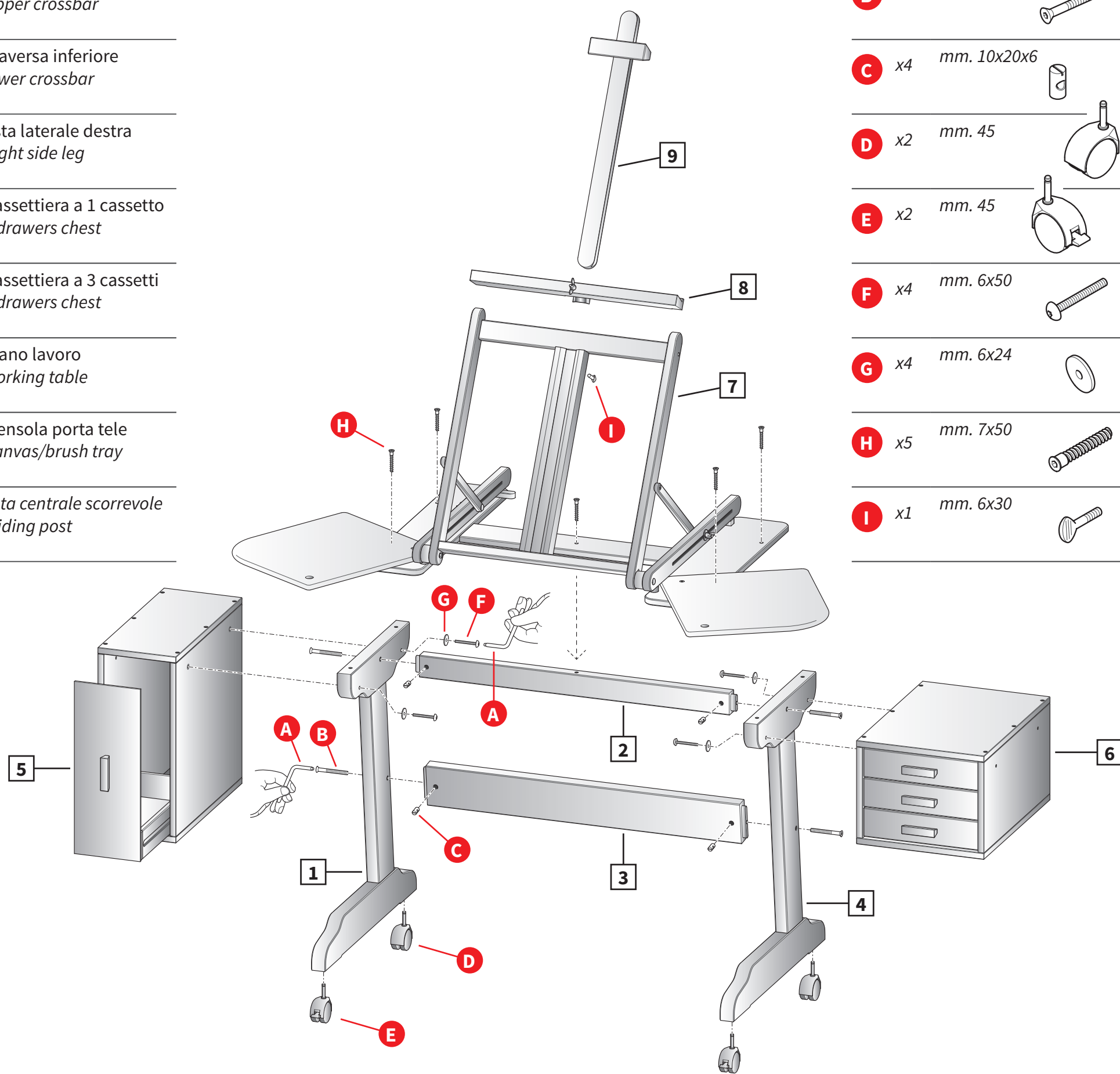


CAVALLETTO DA
STUDIO
STUDIO EASEL



- 1** x1 Asta laterale sinistra
Left side leg
- 2** x1 Traversa superiore
Upper crossbar
- 3** x1 Traversa inferiore
lower crossbar
- 4** x1 Asta laterale destra
Right side leg
- 5** x1 Cassettiera a 1 cassetto
1 drawers chest
- 6** x1 Cassettiera a 3 cassetti
3 drawers chest
- 7** x1 Piano lavoro
working table
- 8** x1 Mensola porta tele
Canvas/brush tray
- 9** x1 Asta centrale scorrevole
Sliding post

- A** x1 mm. 4
- B** x4 mm. 6x60
- C** x4 mm. 10x20x6
- D** x2 mm. 45
- E** x2 mm. 45
- F** x4 mm. 6x50
- G** x4 mm. 6x24
- H** x5 mm. 7x50
- I** x1 mm. 6x30



Tela
max. 10 Kg
Canvas
max. 22 lbs

33 Kg
72³/₄ lbs

